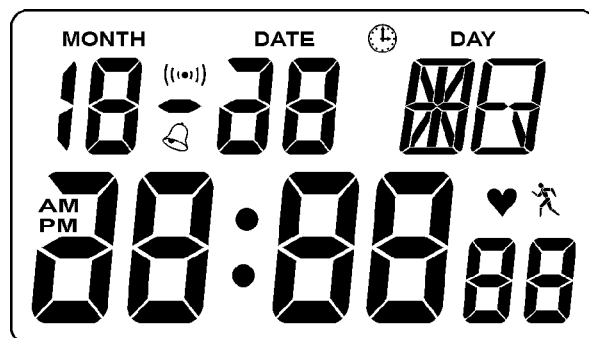




一. 功能简介

- 正常时间模式：显示时间、日期（2000~2099）、星期，并可实现 12/24 小时模式转换；
- 跑表计时功能：跑表以时、分、秒、1/100 秒计时，计时设置范围 00:00 00~23:59 59；
- 能量测试模式：测量运动时间并根据心跳频率确定运动级别和所消耗的能量值；
能量单位：卡路里（KCAL）；
- 闹钟模式：设定每日闹铃；
- 心率测试：通过心率传感器模拟测试人体的心跳；
- 键音功能：按键均有键音。

二. LCD 显示图



三. 按键格式

采用 4 个按键操作：



基本操作

- 上电，LCD 全亮 2 秒进入正常时间模式。按 MODE 键循环进入下列模式：
→ 正常时间 → 闹铃模式 → 跑表模式 → 能量测试模式 → 心率模式
- 在正常状态，按 SET 键 2 秒进入时间设置状态，并通过 UP/ DOWN 键配合来完成设置。
- 在正常状态，按 SET 键可直接进入心率模式。
- 按 12/24（DOWN）键进行 12/24 小时制转换。
- 在闹铃模式，按 SET 键 2 秒进入闹铃设置，并通过 UP/DOWN 键配合来完成设置。
- 在闹铃模式，按 UP 键开关闹铃标志。



操作说明

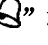
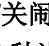
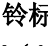
1. 正常时间模式

- 开机, 进入“正常时间模式”显示时间为 **AM 12:00**, 日期默认为 **2006** 年 1 月 1 日。
- 在正常状态下, 按 **12/24 (DOWN)** 键进行 12/24 小时制转换;
- 在正常状态下, 按 **SET** 键 2 秒进入时间设置状态, 并按以下顺序分别设置小时、分钟、年、月、日, 通过 **UP/DOWN** 键配合来完成其设置;

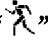
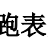
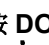
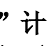
┌→时→分→年→月→日→退出┐

- 设定范围: 年为 **2000 ~2099**、月为 **1~12**, 日为 **1~31**、时为 **1~12** 或 **0~23**、分为 **0~59**;
- 在日期设置的同时, 星期 (由 **MON** 至 **SUN**) 相应地自动改变;
- 在设置状态, 按 **MODE** 键或无按键 1 分钟退出设置, 并显示当前所设置的时间。

2. 闹铃模式


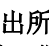
- 在正常时间模式下, 按 **MODE** 键进入闹铃模式;
- 闹铃模式有 “” 标志, 在初始状态下, 闹铃为关闭状态, 显示为 “- : - -”;
- 在闹铃模式, 按 **UP** 键开/关闹铃标志 “”;
- 在闹铃模式, 按 **SET** 键 2 秒进入闹铃设置状态, 通过 **UP/DOWN** 键配合完成其设置;
- 闹铃到点响闹 1 分钟, 同时闹铃标志 “” 闪烁; 在闹铃响闹过程中, 按任意键结束响闹;
- 闹铃非设置状态, 按住 **DOWN (12/24)** 键 2 秒有“嘀嘀”提示音, 供生产中测试闹铃声音使用;
- 在闹铃模式, 如 1 分钟无按键自动返回正常时间模式或按 **MODE** 键进入下一个模式。

3. 跑表模式

- 按 **MODE** 键进入跑表模式, 跑表模式有 “” 标志, 初始显示 **00:00 00**;
- 在跑表模式, 按 **UP** 键开始/暂停跑表计时, 跑表处于计时状态 “” 标志闪烁;
- 跑表处于计时暂停状态, “” 标志停止闪烁, 按 **DOWN (12/24)** 键计时清零;
- 在跑表计时状态按 **DOWN (12/24)** 键为第一个 “” 计时记录, 再次按 **DOWN (12/24)** 键则继续走动。依次操作, 第二个计时记录、第三个计时记录……等记录;
- 跑表计时范围: **00:00 00~23:59 59**;
- 跑表开始以分、秒、1/100 秒方式计时, 当计时超过 **20** 分钟后, 则以时、分、秒方式计时;
- 在跑表计时状态, 如无按键操作不返回正常时间状态;
- 在跑表计时状态, 如有按键退出, 则计时自动停止并清零;
- 在跑表计时暂停状态, 如 1 分钟无按键自动返回正常时间模式或按 **MODE** 键进入下一个模式。

4. 能量测试模式 (有两种方式)

1. 根据运动时间、运动级别测出所消耗的能量值

- 按 **MODE** 键进入能量测试模式, 有 “**ES**” 标志, 显示为 **00:00 00**;
- 在能量测试模式, 按 **UP** 键开始/暂停运动计时; 在暂停状态, 按 **DOWN (12/24)** 键计时清零;
- 在计时暂停状态, 按 **SET** 键进入运动级别模式, 有显示 “” 标志, 再按 **SET** 键则为运动级别的选择, 共 **5** 个级别可供选择 “**L-1~L-5**”; (请参考活动分类表来选择运动级别)
- 选择好级别后, 按住 **SET** 键 2 秒, 显示 “” 标志, 并得出所消耗的能量值; 如果是同一时间, 运动级别选择不同, 能量消耗就有所不同, 选择级别越小, 测出的能量消耗值越小; 选择级别越高, 测出的能量消耗值越大; (详见运动级别、时间、能量消耗对应表)



电话:13798528768,0769-81555915 传真:85338927
 邮箱:info@jfd-ic.com, QQ:1873357672
 网址:www.jfd-ic.com 微信号:dggxdr
 Skype:jumfuyu 阿里旺旺:晶峰达电子科技

多功能心跳手表

- 能量消耗测试范围：0 ~ 9999（CA--卡路里）
- 运动级别模式，按 **DOWN**（12/24）键退出运动级别模式返回到运动计时状态；
- 运动级别模式，按 **MODE** 键返回正常时间模式，或 1 分钟无按键自动返回正常时间模式；

* 活动分类表 *

L 1	L 2		L 3	L 4	L 5
瑜珈术	排球	皮船	足球	手球	跑步 10+MPH
箭术	游泳	棒球	游泳	跳绳	骑车 14-20MPH
冰上掷石	滑雪	步行	滑雪	跳步	游泳比赛
推圆盘	溜冰	割草	溜冰	游泳	壁球
滑翔	徒步	滑水	单车	足球	
太极拳	健康舞	高尔夫球	划船	脚踏车	
保龄球	击剑	篮球	篮球	水球	
慢舞	阶梯舞	跑步	拳击	羽毛球	
桌球	羽毛球	攀登	网球	飞盘	
	爬山	举重	爬山岩	冰球	
		乒乓球	赛跑	空手道	
			攀登		
			乒乓球		

2. 根据心率计算出运动级别及消耗的能量值

- 在运动计时暂停状态，按 **SET** 键进入运动级别模式，显示 “ $E5$ ” 标志，此时状态按住 **SET** 键 2 秒则进入心率能量测试模式，显示状态为 “ 0^v ” ；
- 在心率能量测试模式，将食指放在装有 心率传感器的插孔内，保持一个稳定的状态，即不要压得太紧，也不要太松，否则影响测量读数的准确性；
- 当食指放置位置正确时，按 **SET** 开始测心率；测试时 LCD 显示符号 “ \heartsuit ” 开始闪动，并显示动态的 “ \dots ” 过程，表示正在测心率读数，几秒后随着 “嘀” 一声提示音 “ \heartsuit ” 符号停止闪动，显示出根据心率测出的能量消耗值，同时还显示根据心跳频率测出的运动级别；
 （注：如显示 “ Err^v ”，则测试出错，可按 **SET** 键重新测试。）
- 心率能量消耗测试模式，按 **DOWN**（12/24）键则退出心率测试模式返回到运动计时状态；
- 心率能量消耗测试模式，按 **MODE** 键返回正常时间模式，或 1 分钟无按键自动返回正常时间模式；
- 运动计时范围为 00:00 00~23:59 59，计时单位是以时、分、秒方式计时；
- 根据心跳频率确定运动级别和消耗能量值，心率对应运动级别参考表格如下：

运动级别	心率				
	L-1	L-2	L-3	L-4	L-5
小于 90	√				
大于等于 91 小于 120		√			
大于等于 121 小于 140			√		
大于等于 141 小于 160				√	
大于 160					√



- 在运动计时开启状态，如无按键操作不返回正常状态；
- 在运动计时开启状态，如按键返回其它模式不影响运动计时；
- 如果运动计时停止，无按键 1 分钟则返回正常时间模式或按 **MODE** 键进入下一个模式。

5. 心率模式

- 按 **MODE** 键进入心率模式，有“♥”标志，也可在正常时间模式下直接按 **SET** 键进入心率模式；
- 按 **SET** 键 2 秒可以进入心率值设置模式，默认值为 100，设置范围：30~300。
- 将食指放在装有心率传感器的插孔内，保持一个稳定的状态，即不要压得太紧，也不要太松，否则影响测量读数的准确性；
- 当食指放置位置正确时，按 **SET** 开始测心率；测试时 **LCD** 显示“♥”符号开始闪动，并显示动态的“...”过程，表示正在心率读数，几秒后随着“嘀”一声提示音显示读数，“♥”符号停止闪动；（注：如显示“Err”，则测试出错，可按 **SET** 键重新测试。）
- 当心率测试值大于设定值输出时，会有“嘀嘀”声（不同于闹钟声）响起，同时马达开始转动，若无按键操作，则一直响闹同时马达也一直转动。
- 心率测试完成后，可按 **SET** 键将读数清零并重新测试；
- 在心率模式，如无按键或停止测试后 1 分钟自动返回正常状态，或直接按 **MODE** 键返回正常状态。

6. 键音功能

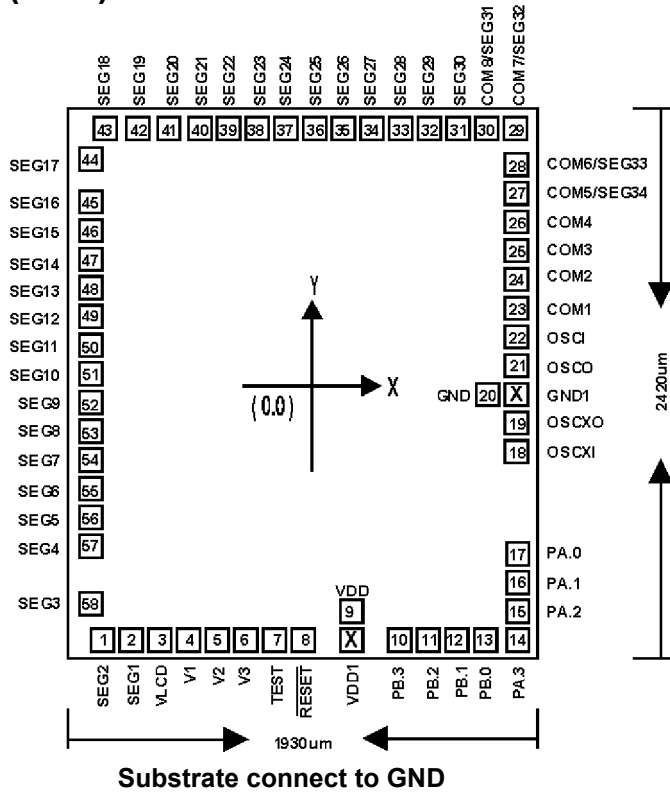
- 在任何状态，按键均有键音。

附件：IC 脚位图，原理图，LCD 布线图。

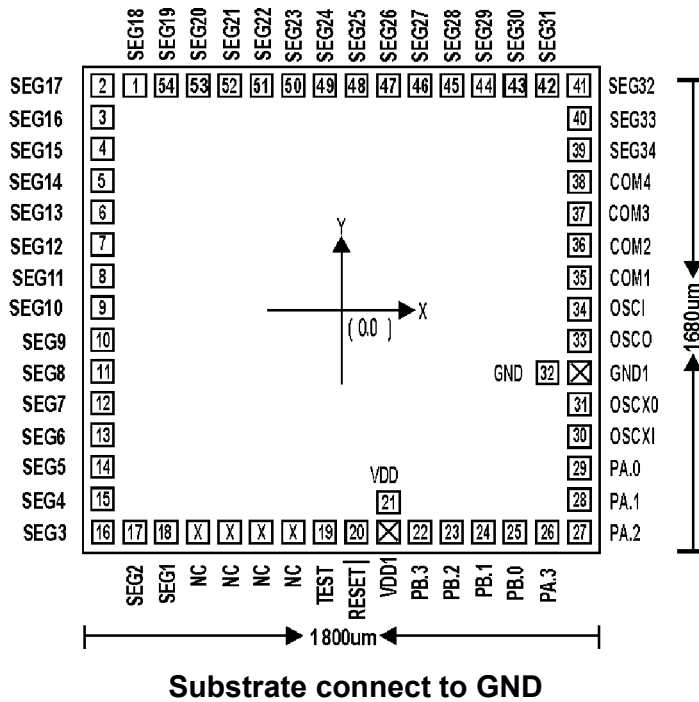


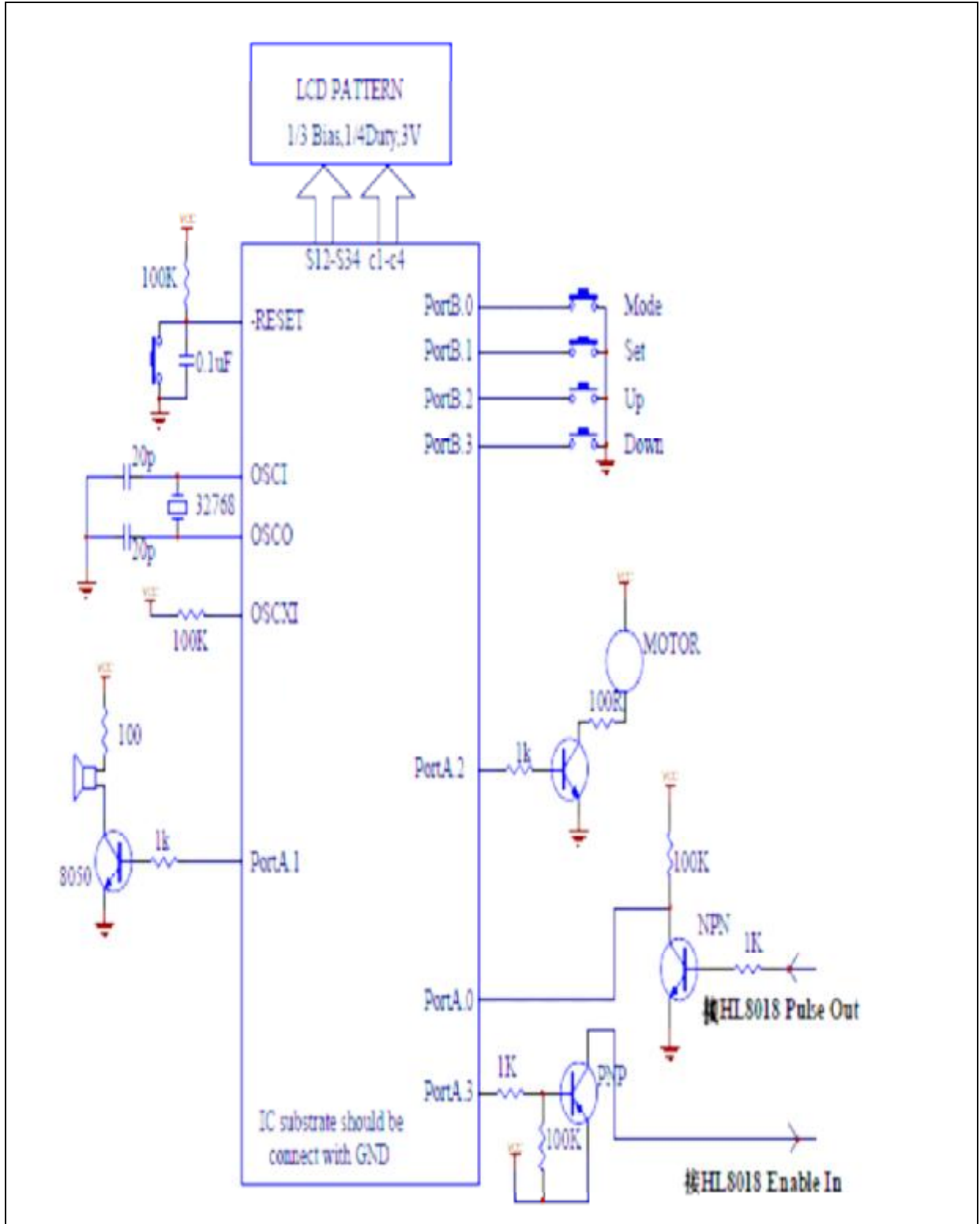
Bonding Diagram(OTP)

※注: 采用 OTP 芯片
 做样机制作 PCB 时,
 请将如下烧录脚
 TEST, RESET,
 VDD, PA3, PA2,
 PA1, GND, OSC1 共
 8 根脚预留出来, 以便
 烧录程序。



Bonding Diagram(MASK)





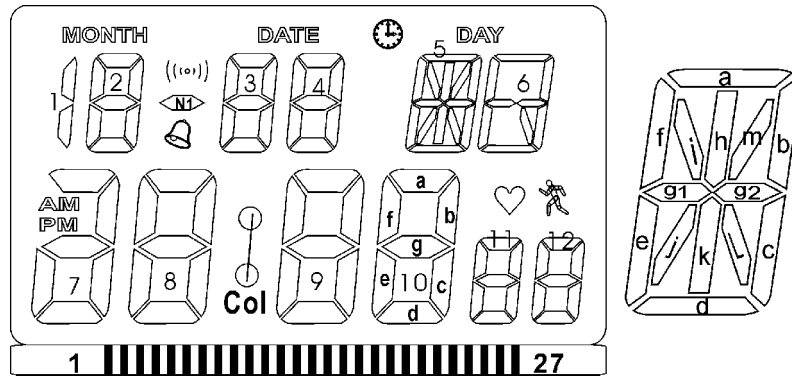


电话: 13798528768, 0769-81555915 传真: 85338927
 邮箱: info@jfd-ic.com, QQ: 1873357672
 网址: www.jfd-ic.com 微信号: dgqxdz
 Skype: jumfuyu 阿里旺旺: 晶峰达电子科技

多功能心跳手表

LCD 真值表

No	Def	Com1	Com2	Com3	Com4
1	Com1	Com1			
2	Com2		Com2		
3	Com3			Com3	
4	Com4				Com4
5	Seg34	6-b	6-g1,g2	6-c	6-L
6	Seg33	6-a	6-f	6-e	6-d
7	Seg32	5-b	5-g2	5-c	5-L
8	Seg31	DAY	5-m	5-h,k	5-d
9	Seg30	5-a	5-i	5-g1	5-j
10	Seg29		5-f	5-e	
11	Seg28	4-a	4-b	4-c	4-d
12	Seg27	DATE	4-f	4-g	4-e
13	Seg26	3-a	3-b	3-c	3-d
14	Seg25	3-f	3-g	3-e	MONTH,N1
15	Seg24	2-a	2-b	2-c	2-d
16	Seg23	2-f	2-g	2-e	1-b,c
17	Seg22	7-c	7-a,g,d,e	PM	AM
18	Seg21	8-e	8-g	8-f	7-b
19	Seg20	8-d	8-c	8-b	8-a
20	Seg19	9-e	9-g	9-f	Col
21	Seg18	9-d	9-c	9-b	9-a
22	Seg17	10-e	10-g	10-f	
23	Seg16	10-d	10-c	10-b	10-a
24	Seg15	11-e	11-g	11-f	
25	Seg14	11-d	11-c	11-b	11-a
26	Seg13	12-e	12-g	12-f	
27	Seg12	12-d	12-c	12-b	12-a



电气特性: 1/3Bias, 1/4Duty, 3.0V



HL8018 详细资料

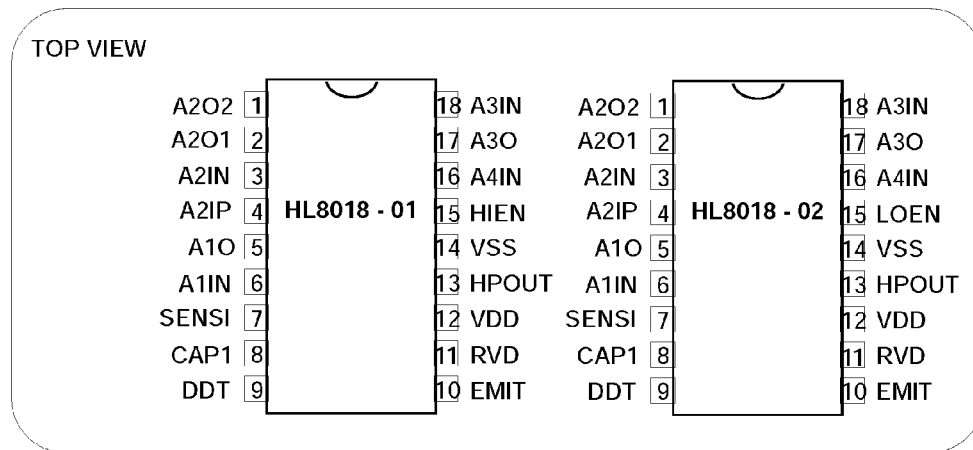
General Description

The HL8018 Heart Pulse Detector is a single chip AC Type Photo-sensing heart pulse detection system. With built in power regulator, the HL8018 has higher immunity from power noise, which is induced by buzzer or other devices.

Features

- * Wide operating voltage range (2.4V to 5V)
- * AC Type Photo-sensing detection
- * Built in power regulator
- * Wide operating range in different light environment

Pin Configuration





ABSOLUTE MAXIMUM RATING

P2

Supply Voltage (VDD to VSS) ----- 6V
Input Voltage Range----- (VSS - 0.3V) to (VDD + 0.3V)
Operating Temperature Range----- 0°C to +60°C

ELECTRICAL CHARACTERISTICS

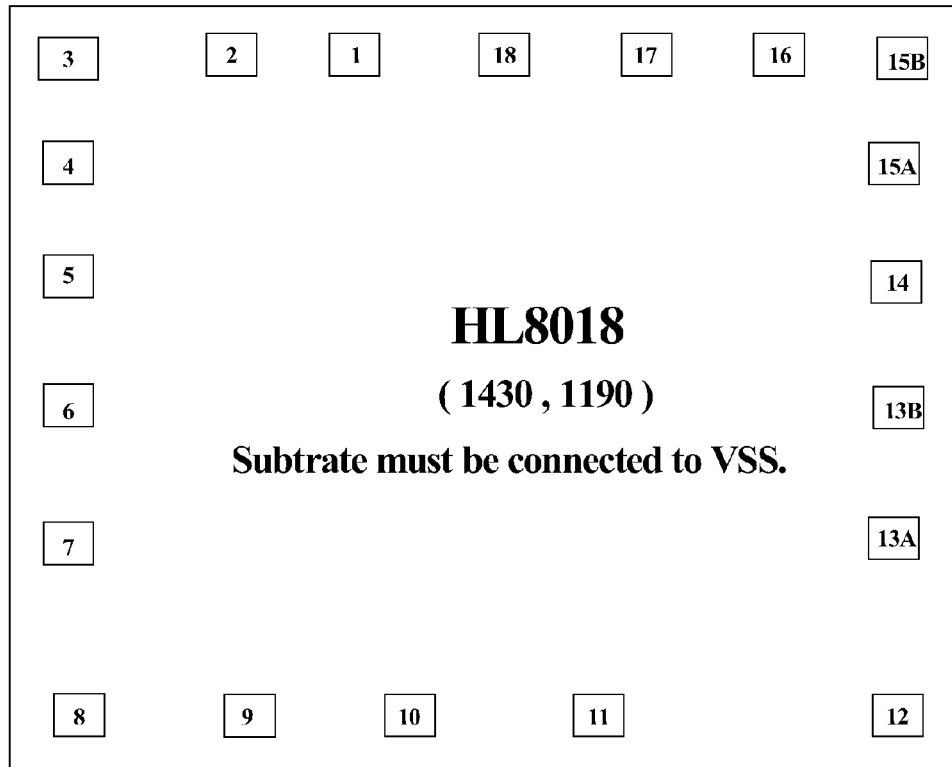
(VDD=3V , VSS=0V ,Ta=+25°C , unless otherwise noted)

PARAMETER	CONDITIONS	MIN	TYP	MAX	UNITS
Standby Current	HIEN=0V or LOEN=3V			5	uA
Operating Current	Figure 1		4		mA
Operating Voltage	Figure 1			5	V
HIEN input low voltage	HL8018-01			0.8	V
HIEN input high voltage	HL8018-01	2.2			V
LOEN input low voltage	HL8018-02			0.8	V
LOEN input high voltage	HL8018-02	2.2			V
HPOUT output low voltage	Iout = -0.1mA			0.5	V
HPOUT output high voltage	Iout = 0.1mA	2.5			V
EMIT output current	VEMIT = 2.0V	3			mA
SENSI output current	VSENSI = 1.8V		40		uA



BODING PAD DIAGRAM

P3



PAD NO.	NAME	X	Y	PAD NO.	NAME	X	Y
1	A2O2	580	1060	11	RVD	850	240
2	A2O1	430	1060	12	VDD	1310	220
3	A2IN	200	1060	13A	HPOUT	1300	420
4	A2IP	200	890	13B	IPOUT	1300	600
5	A1O	200	740	14	VSS	1300	760
6	A1IN	200	590	15A	HIEN	1300	920
7	SENSI	200	440	15B	LOEN	1330	1060
8	CAP1	220	240	16	A4IN	1140	1060
9	DDT	410	240	17	A3O	990	1060
10	EMIT	620	240	18	A3IN	800	1060

UNITS : um



PIN DESCRIPTION

P4

PIN NAME	PIN NO.	FUNCTION
VDD	12	Positive power supply input;
VSS	14	Negative power supply input;
HPOUT	13A	Pulse output; output is high impedance when IC is disabled;
IPOUT	13B	Pulse output; output is low when IC is disabled; Dice only
LOEN	15B	Operation enable control input; low active with internal pull high circuits; HL8018-02 only;
HIEN	15A	Operation enable control input; high active with internal pull low circuits; HL8018-01 only;
RVD	11	Regulated positive power supply output;
EMIT	10	Emitter driver; output 1kHz pulse;
DDT	9	Emitter Detector
SENSI	7	Optical Sensor input;
CAP1	8	Sensor bias regulator;
A1IN	6	Negative input of first amplifier;
A1O	5	Output of first amplifier;
A2IP	4	Positive input of second amplifier;
A2IN	3	Negative input of second amplifier;
A2O1	2	First output of second amplifier;
A2O2	1	Second output of second amplifier;
A3IN	18	Negative input of third amplifier;
A3O	17	Output of third amplifier;
A4IN	16	Negative input of fourth amplifier;

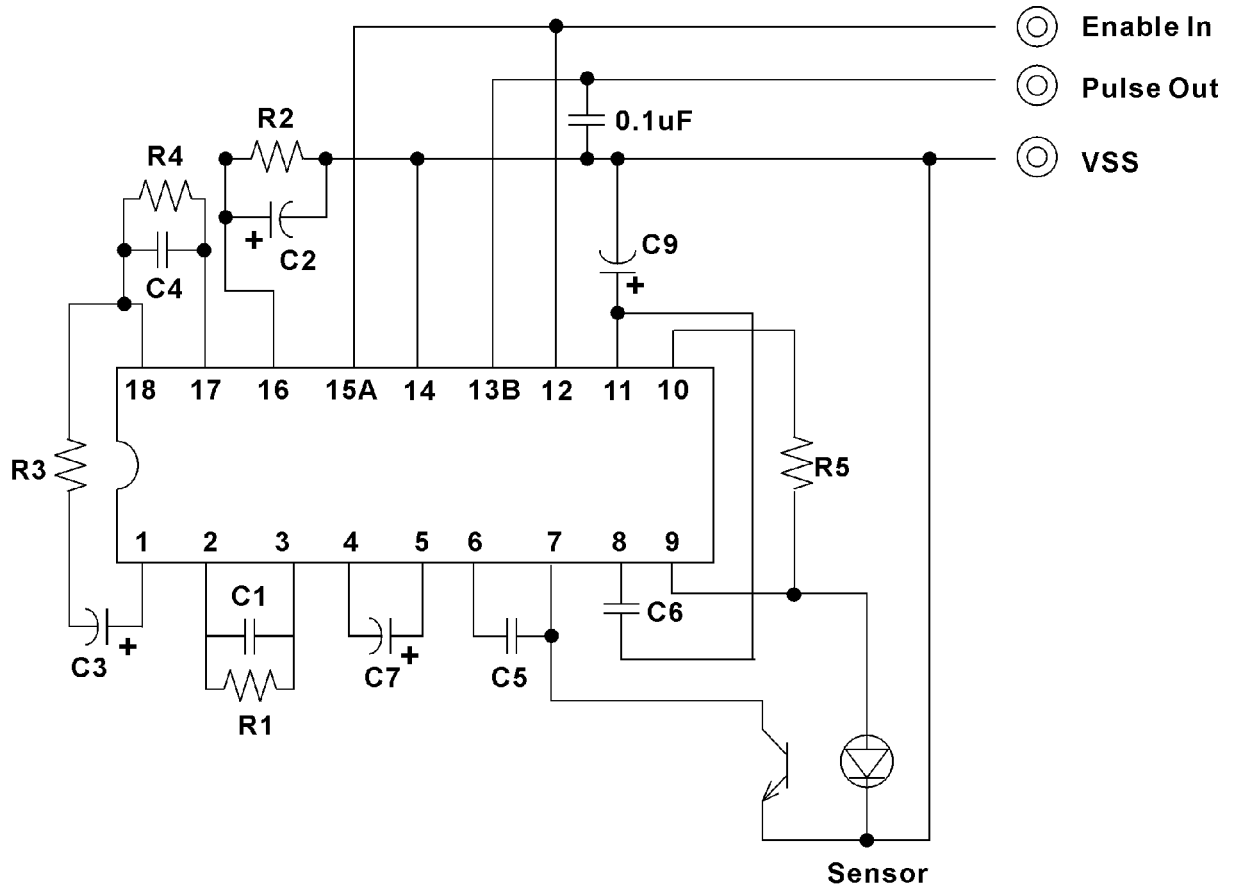
Note : HL8018 can convert the pulse signal from RF PULSE Receiver to HPOUT and IPOUT , when voltage of DDT is over 2.1V . The output of RF PULSE Receiver must be connected to SENSI and the signal high level must be over 0.8V .

说明：针对此项目请选用 **13B**，**15A**。选用 **HL8018 Dice**。



TYPICAL APPLICATION CIRCUIT

P5



※ Sensor 为普通红外线发收一体管，建议型号为：SPI-315-14(15)。单价大约 RMB1.20/pcs。

COMPONENT LIST

Capacitor	C1	C2	C3	C4	C5	C6	C7	C8	C9
Value(uF)	0.047	2.2	4.7	0.1	0.01	0.1	2.2	47	47
Resister	R1	R2	R3	R4	R5				
Value(ohm)	1.5M	820K	10K	1M	*180				

Note : the value of R5 must be chosen according to the suitable photoemitter current.